



**Power
Saving
Energy**

Z Nami Oszczędzisz

mail:biuro@psepolska.eu
tel.625860801
tel.668848561



ComEC VS

INTELIGENTNY KONTROLER ENERGII ELEKTRYCZNEJ I STABILIZATOR NAPIĘCIA

ComEC dynamicznie reguluje i stabilizuje napięcie dostarczane do wszystkich urządzeń, co powoduje natychmiastową oszczędność energii do 18%, poprawę jakości energii oraz zwiększenie żywotności urządzeń elektrycznych.

- Wbudowany system kontroli energii (EMS)
- Wysoka oszczędność przy minimalnych stratach dzięki technologii INV
- Szybki zwrot z inwestycji

Zakres regulacji napięcia

ComEC reguluje napięcie w zakresie od 0-10% skokowo co 1% i stabilizuje napięcie na poziomie gdzie sprzęt może pracować najbardziej wydajnie. Napięcie wyjściowe może być ustawiane przez użytkownika.

Inteligentna technologia

ComEC reguluje napięcie w zakresie od 0-10% skokowo co 1% i stabilizuje napięcie na poziomie gdzie sprzęt może pracować najbardziej wydajnie. Napięcie wyjściowe może być ustawiane przez użytkownika.

System zdalnego sterowania

Parametry Comeca mogą być ustawiane poprzez użycie klawiatury na urządzeniu jak również poprzez komunikację GSM.

Kompleksowe rozwiązanie

Dynamiczna stabilizacja napięcia ustalana przez użytkownika

Odczyty pomiarów on-line wszystkich parametrów sieciowych

Automatyczne pomiary zaoszczędzonej energii w rozkładzie na dni, tygodnie i miesiące

Sterowanie zdalne poprzez system EMS producenta lub systemy zewnętrzne

Wbudowane zabezpieczenia - wewnętrzny automatyczny bypass dla zabezpieczenia przed przeciążeniem, przegrzaniem, brakującą fazą oraz zbyt niskim napięciem

Wbudowany wyłącznik manualny w razie sytuacji awaryjnych

Wysoka wydajność i niskie straty powodują minimalne wydzielanie ciepła

Zaawansowana diagnostyka i wykrywanie awarii obwodów oświetlenia, analiza harmoniczych i diagnostyka urządzeń

**Sterowanie
zdalne**

Moduł GPRS do podłączenia ze zdalnym systemem EMS lub protokół Modbus dla integracji z systemami zewnętrznymi

ComEC Modele

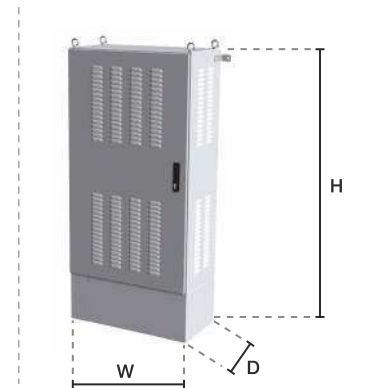
ComEC 63A - 125A



ComEC 160A



ComEC 250A - 400A



Nazwa Produktu	Numer Katalogowy	*ΔV	A	Moc KVA	** Wymiary (mm)				Waga (kg)	Zaciski (mm)
					h	D	W	H		
ComEC VS 63A	0C2A-000630-380	9%	3x63	44	652	243	397	781	56	25
ComEC VS 80A	0C2A-000800-380	9%	3x80	55	652	243	397	781	56	25
ComEC VS 125A	0C2A-001000-380	9%	3x125	86	660	297	537	804	74	50
ComEC VS 160A	0C2A-001600-380	9%	3x160	110	781	291	586	951	127	70
ComEC VS 250A	0C2A-002500-380	9%	3x250	173	-	447	814	1756	235	M12 terminal pierscieniowy
ComEC VS 320A	0C2A-003200-380	9%	3x320	242	-	447	814	1756	265	
ComEC VS 400A	0C2A-004000-380	10%	3x400	276	-	650	900	1800	475	

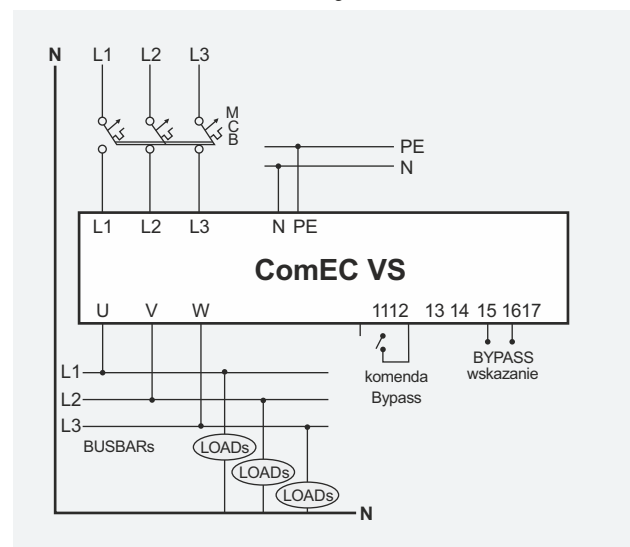
* xx = ΔV" - zasięg regulacji napięcia ** waga i wymiary mogą ulec zmianie

Specyfikacja Techniczna

Napięcie Wejścia	3x230/400VAC ± 10%
Regulacja Napięcia	2.5V
Częstotliwość	50Hz
Sprawność	99%
IP Klasa	IP 20
Temperatura pracy	-20°C - +40°C
Pomiary	A, V, kW, PF, kWh
System łączenia	TN-S

* Specyfikacje mogą ulec zmianie

SCHEMAT POŁĄCZEŃ



* Sprawdź Instrukcję Instalacji ComEC dla dodatkowych konfiguracji elektrycznych.



Power Saving Energy Polska Sp. z o.o. ul. Grzybowa 4 63-500 Ostrzeszów

www.psepolaska.eu

